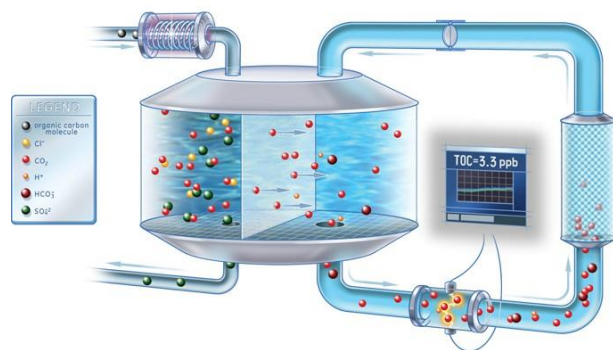




TOC ANALYZÁTORY GE (Sievers)

Lukáš Plaček



pragolab





GE- General Electric, 1892 T. A. Edison



- **GE Money**
- **GE Industrial**
-
- **GE Infrastructure**
 - **Water and Process Technologies**
 - **Analytical Instruments**

PORTFOLIO

Microelectronics Water

UPW Loop • UPW Make-Up • Diagnostics • Reclaim

Pharmaceutical Water

Purified Water • Water for Injection • Cleaning Validation • Diagnostics

Drinking Water

EPA/State Compliance Monitoring • Environmental • Process Optimization • Disinfection Byproduct Control

Process Water and Wastewater

Process/Industrial • Environmental • Municipal • Wastewater

0.1 ppb 1 ppb 10 ppb 100 ppb 1 ppm 10 ppm 100 ppm 1,000 ppm 10,000 ppm 100,000 ppm



500 RL[®] On-Line

0.03 ppb to 2,500 ppb



500 RL On-Line

0.03 ppb to 2,500 ppb



CheckPoint
TOC Sensor

Pharma: 0.21 ppb to 1,000 ppb
e Model: 0.05 ppb to 1,000 ppb



M9 Laboratory
and Autosampler

0.03 ppb to 50 ppm



M9 On-Line

0.03 ppb to 50 ppm



M9 Portable

0.03 ppb to 50 ppm



M5310 C Laboratory,
Portable, On-Line

4 ppb to 50 ppm



InnovOx Laboratory
and On-Line

500 ppb to 50,000 ppm



PORTFOLIO



M9 série

- přenosný
- on-line
- laboratorní



500 RL (on-line)

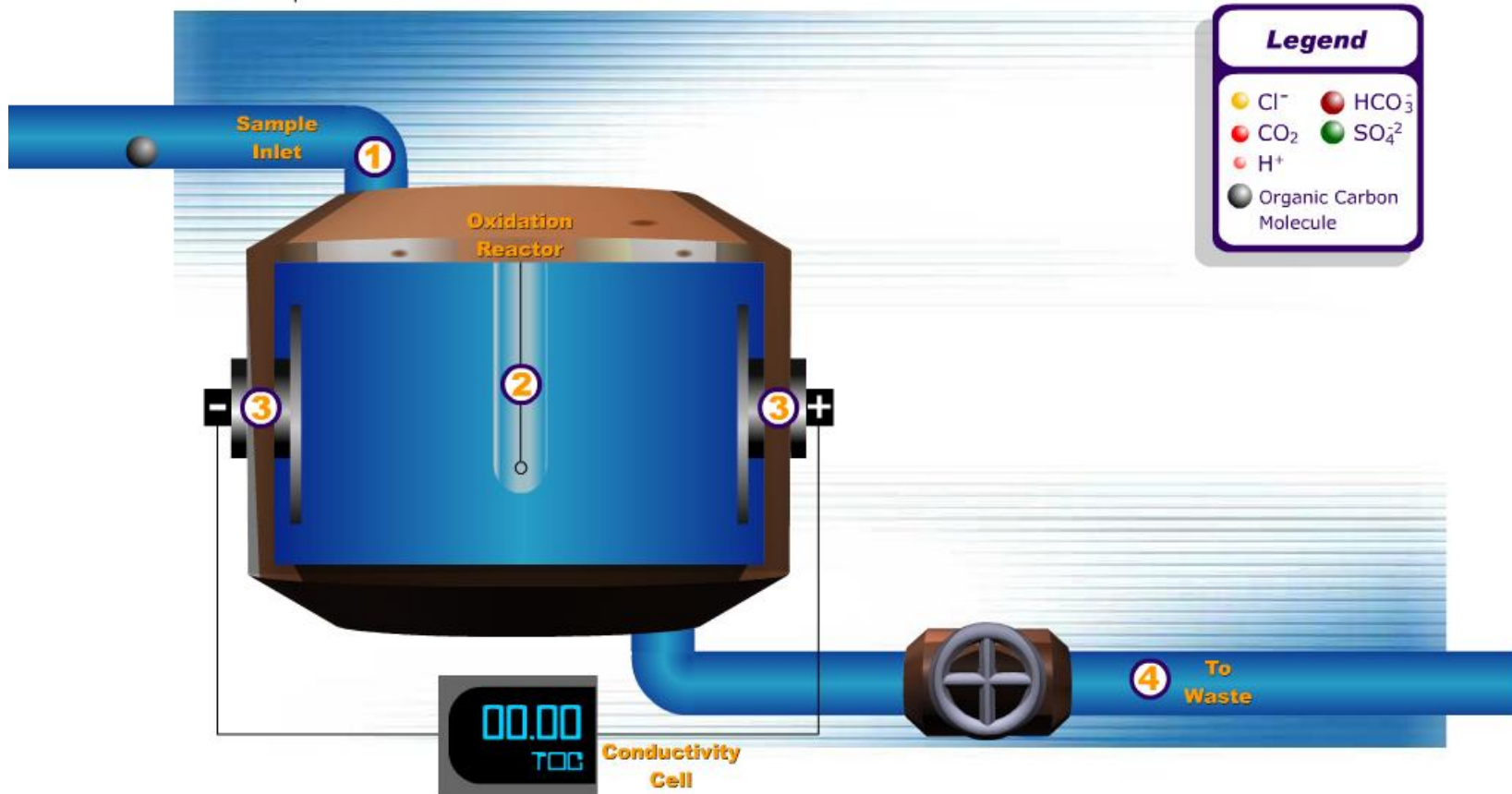


CheckPoint

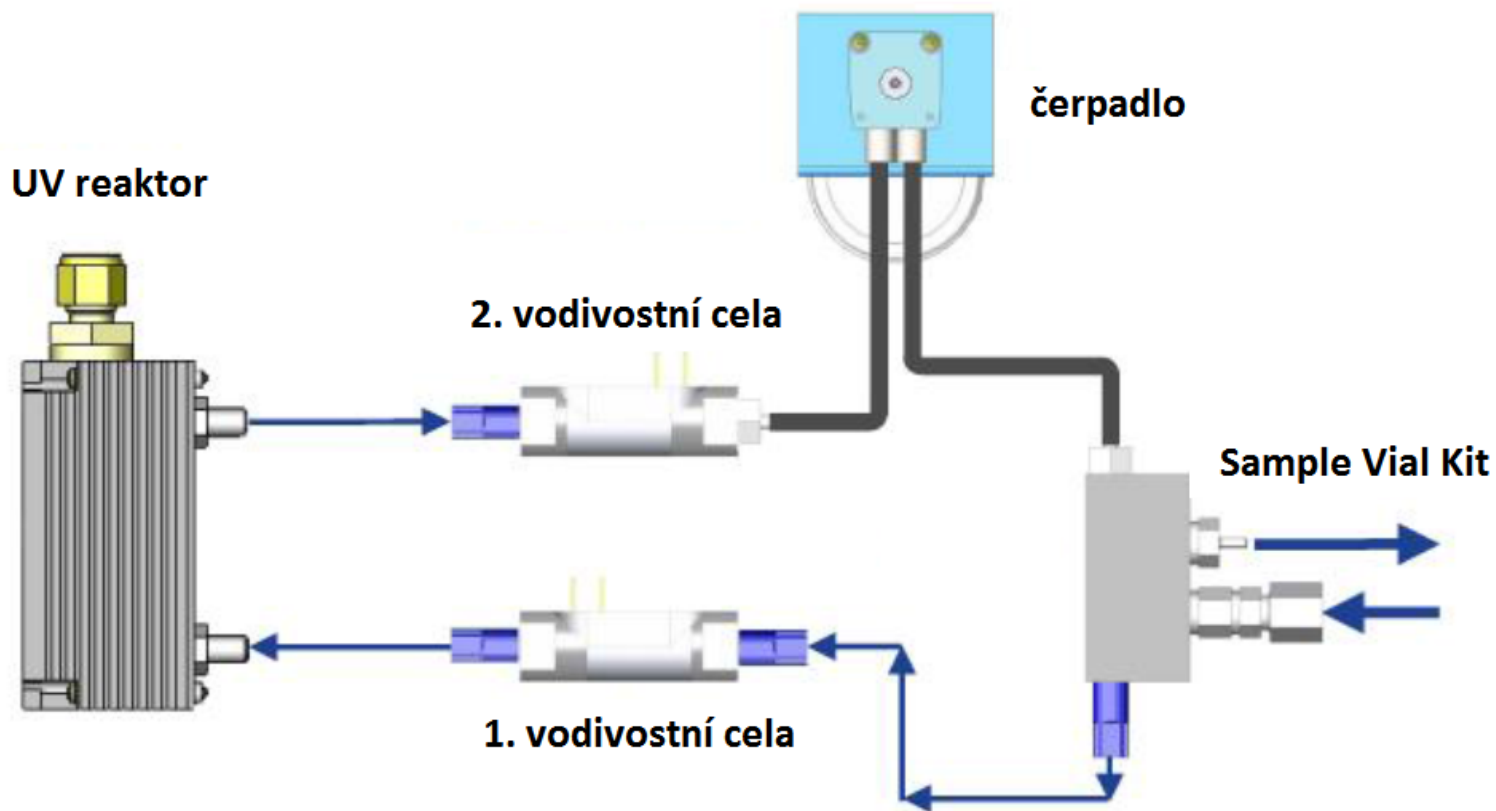
PRINCIP

Direct, Non-Selective Conductometric Technology

Click on a process for more information



CHECK POINT



$$\text{TOC} = \text{TC} - \text{TIC}$$

CHECK POINT

UMÍSTĚNÍ

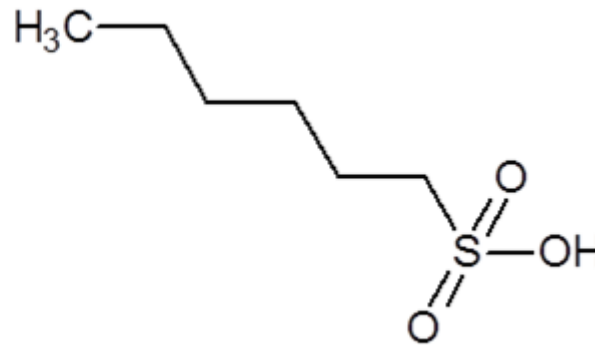
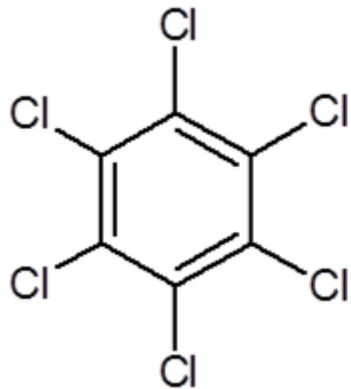
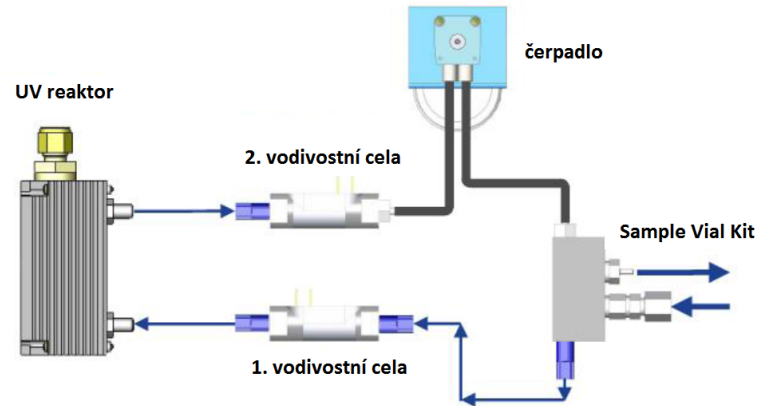
- přenosný s bateriemi
- statický 220 V
- on-line + vialky (STD a vzorky)

VÝSTUPY

- TOC displej 0,21 ppb – 1 ppm
- TOC na tiskárnu
- TOC/COND/TEMP 4-20 mA

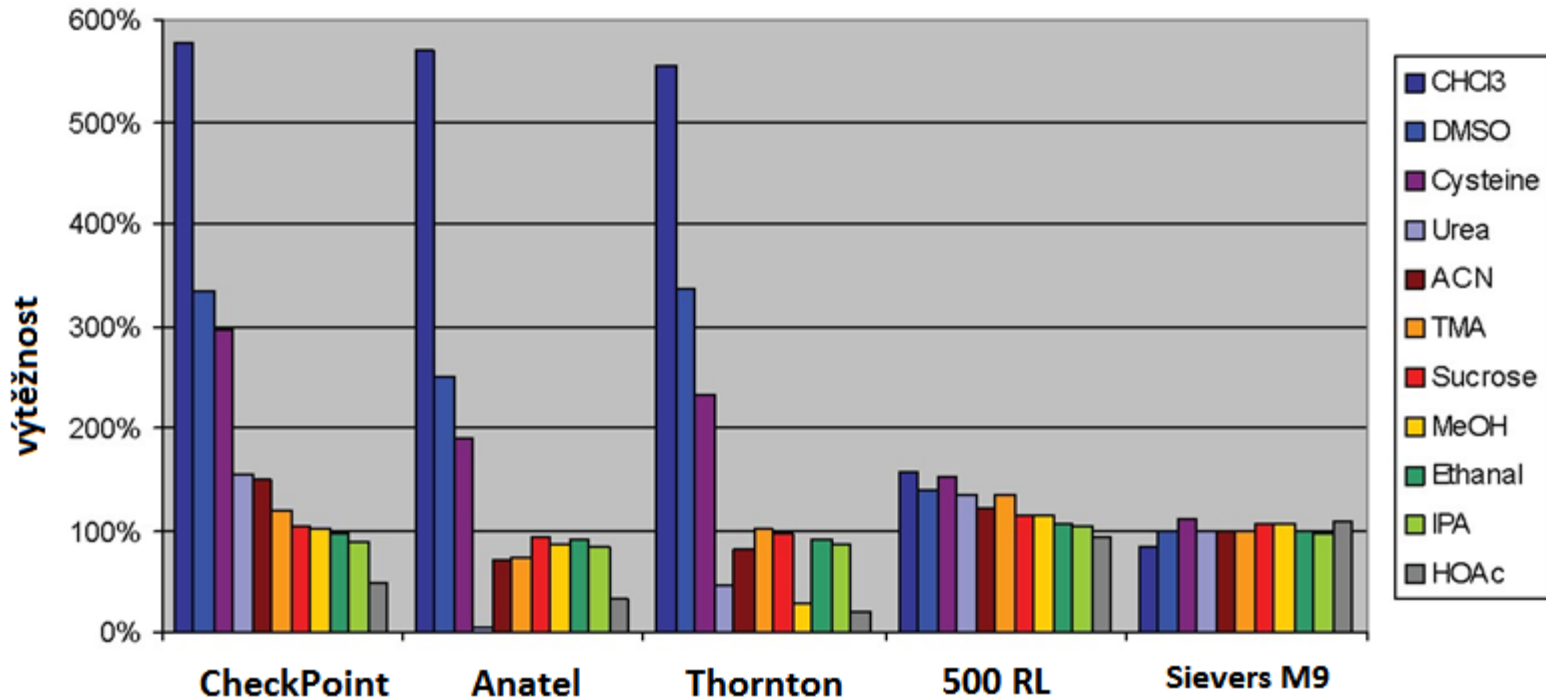


SENZOR vs. ANALYZÁTOR



falešně pozitivní TOC díky přítomnosti heteroatomů

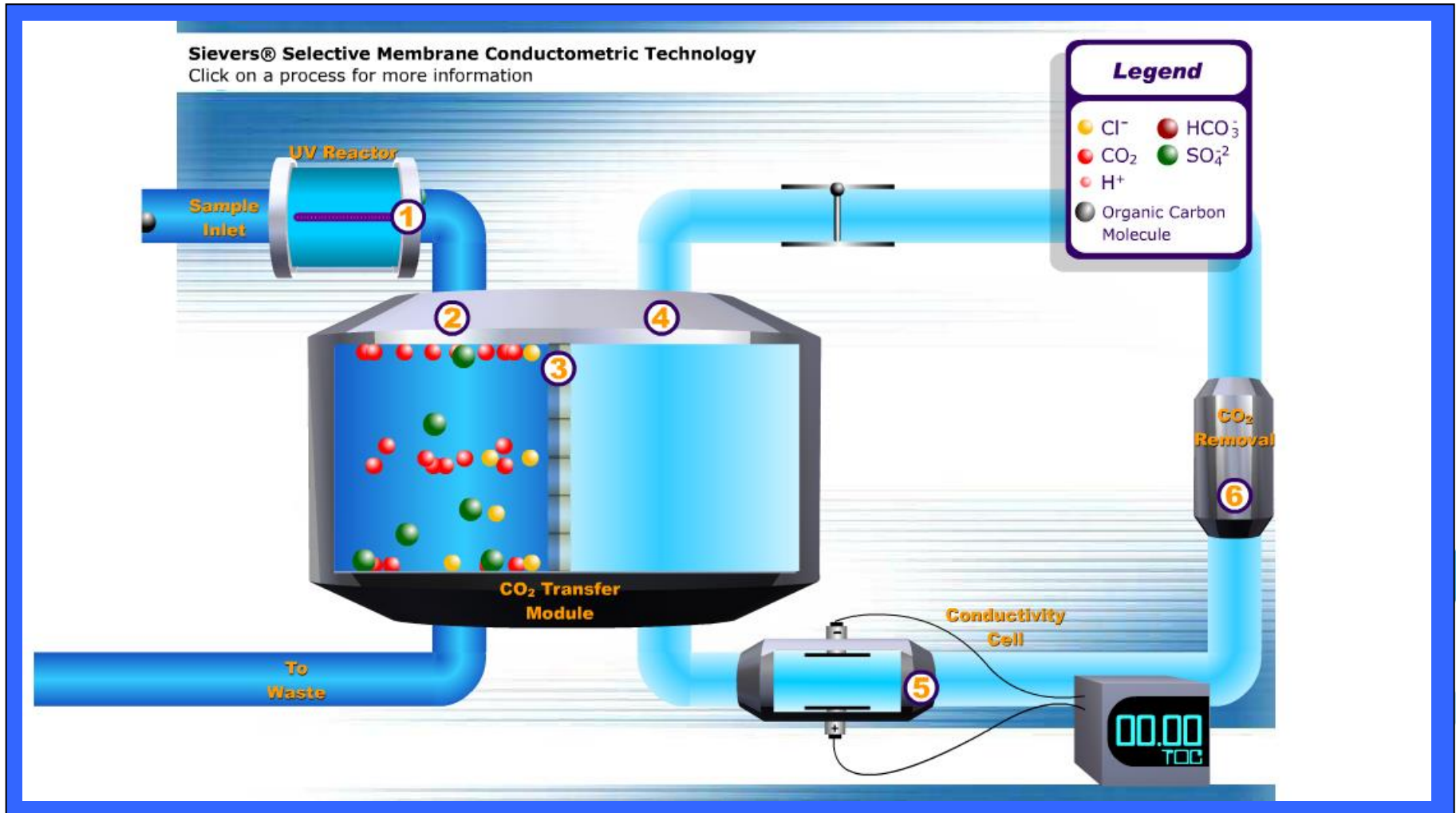
SENZOR vs. ANALYZÁTOR



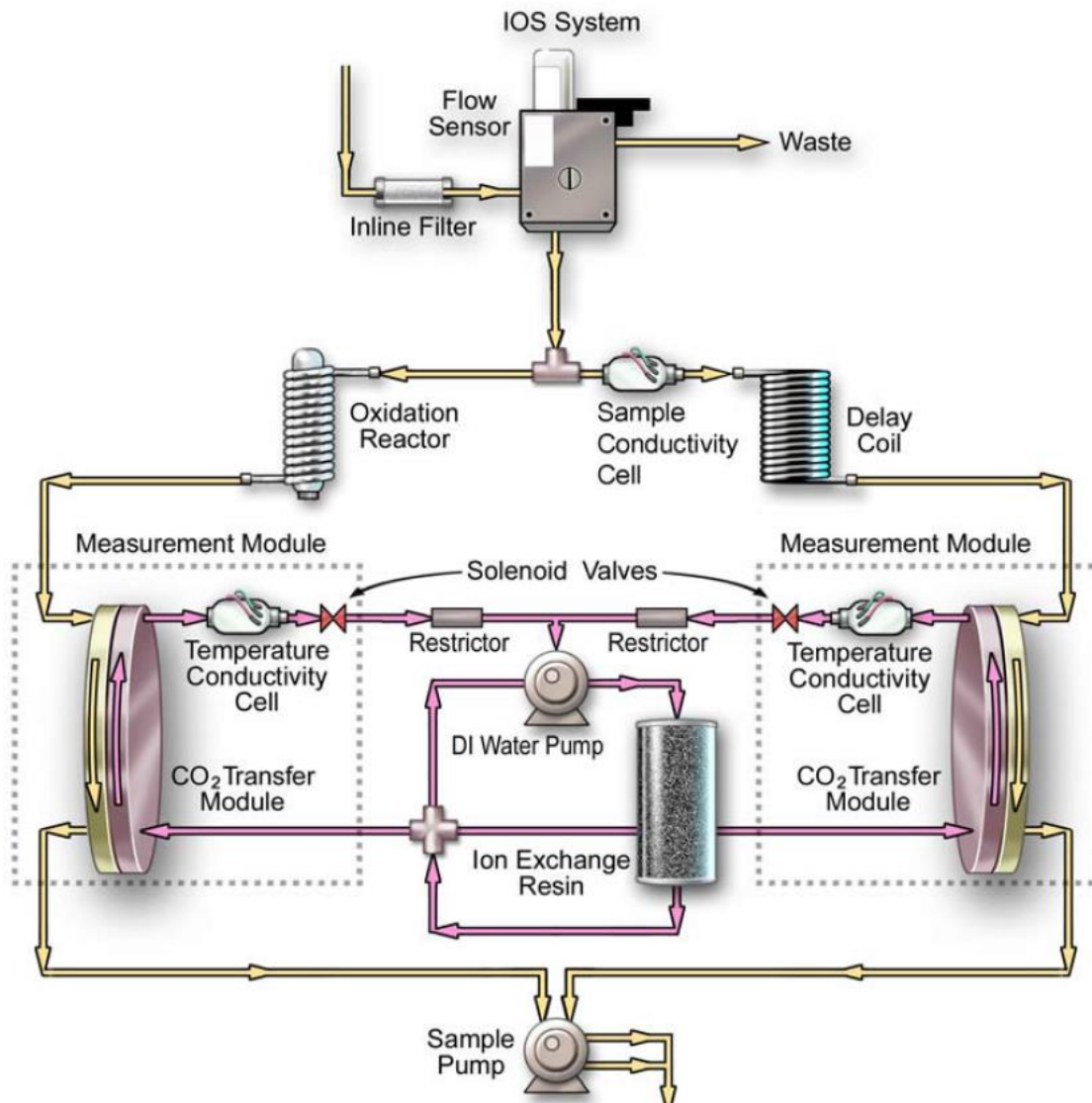
TOC senzory (DC)

TOC analyzátoři (MC)

MEMBRÁNOVÁ TECHNOLOGIE



500 RL



500 RL

UMÍSTĚNÍ

- on-line
- iOS 1 x vialka (STD a vzorky)
- super iOS 4 x vialka (STD a vzorky)

VÝSTUPY

- TOC 0,03 ppb – 2,5 ppm
- COND 0,01 – 35 $\mu\text{s}/\text{cm}$
- RS-232, USB, 4-20 mA, tiskárna



M9 SÉRIE

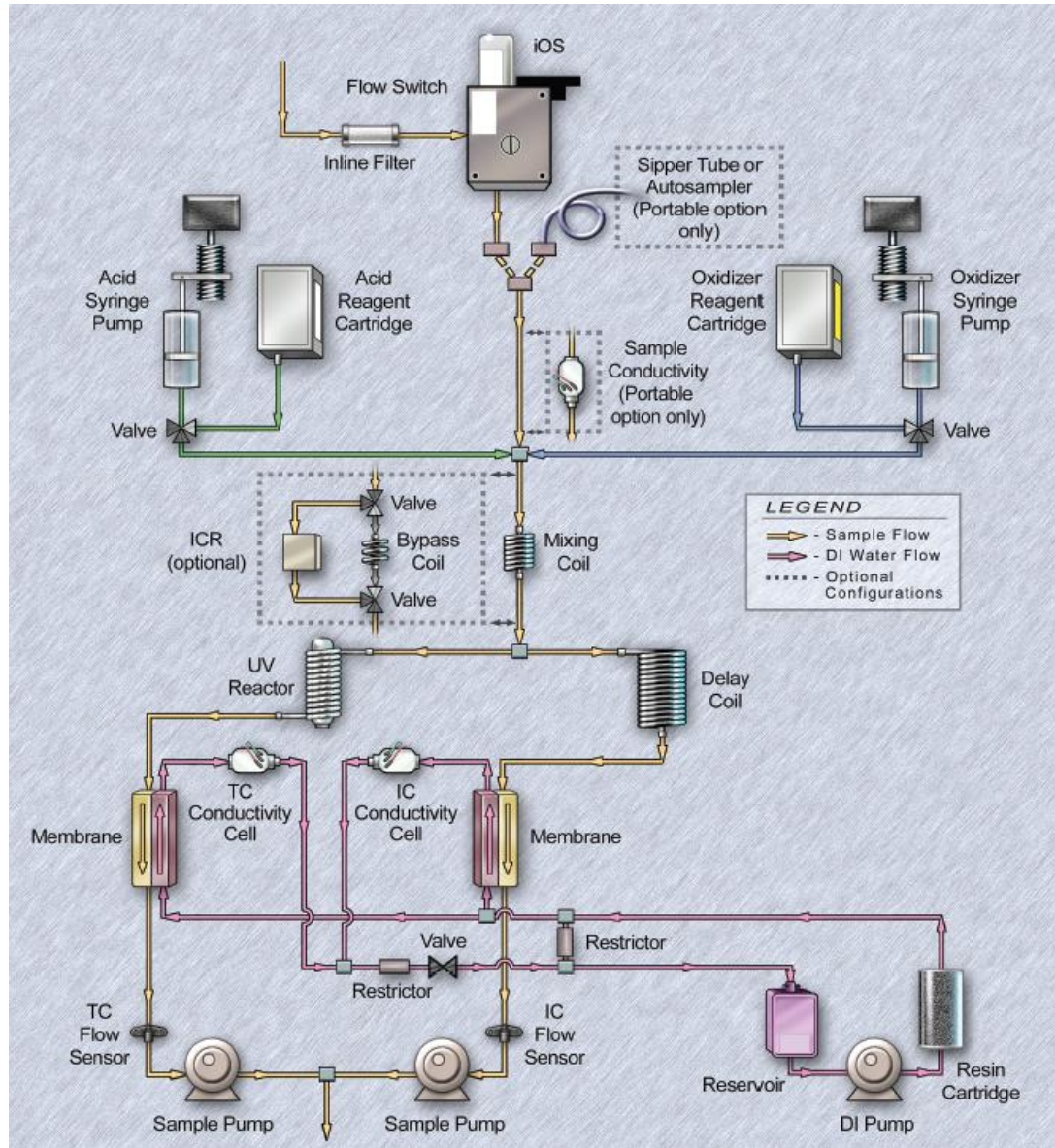


přenosný

on-line

laboratorní

TOC 0,03 ppb – 50 ppm





+

UMÍSTĚNÍ

- on-line, přenosný, laboratorní
- autosampler (lab, port)
- ICR pro vody s vysokým anorganickým pozadím
- turbo: měření 4 s

VÝSTUPY

- TOC 0,03 ppb – 50 ppm
- COND 0,01 – 2000 $\mu\text{s}/\text{cm}$
- USB, 4-20 mA, tiskárna, ethernet



DĚKUJI ZA POZORNOST

